

ROBOTA

PRODUKTBLAD

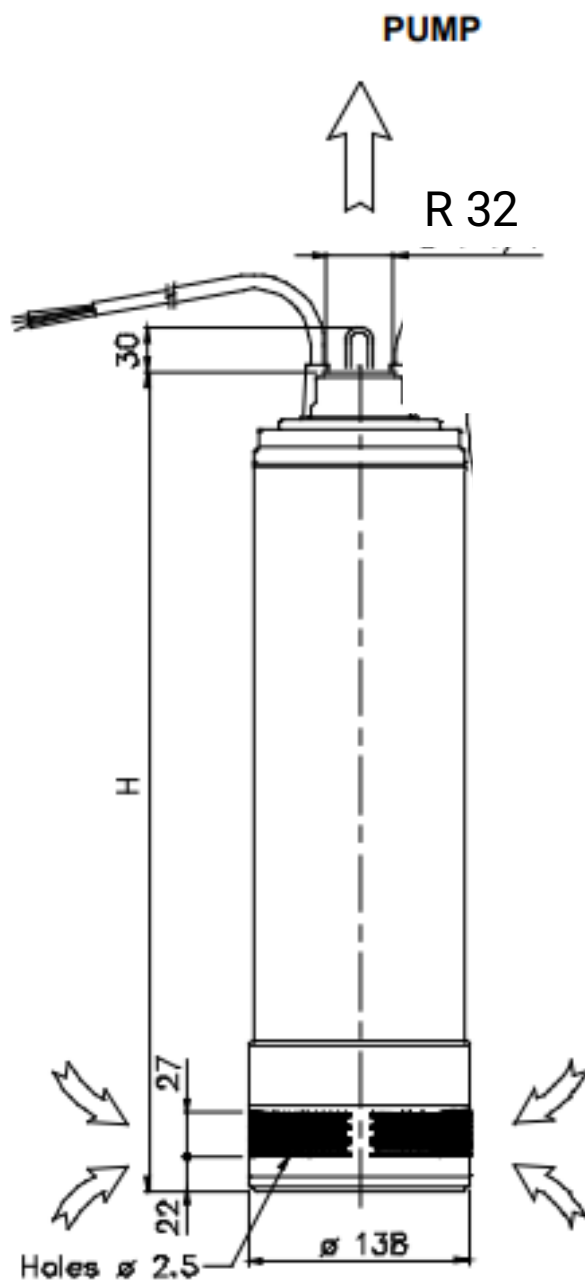
UNIVERSALPUMP 40/12T MAN 3x400 VOLT



UNIVERSALPUMP IDROGO 40/12T 1582060004

Artnr	Kabel	Volt	Amp	Watt	H max	Q max	temp	Vikt	Anslut
496425	20 meter	3x400 V	2,4A	900 W	72 meter	80 l/min	40°C	Ca 17,2 Kg	R32 inv

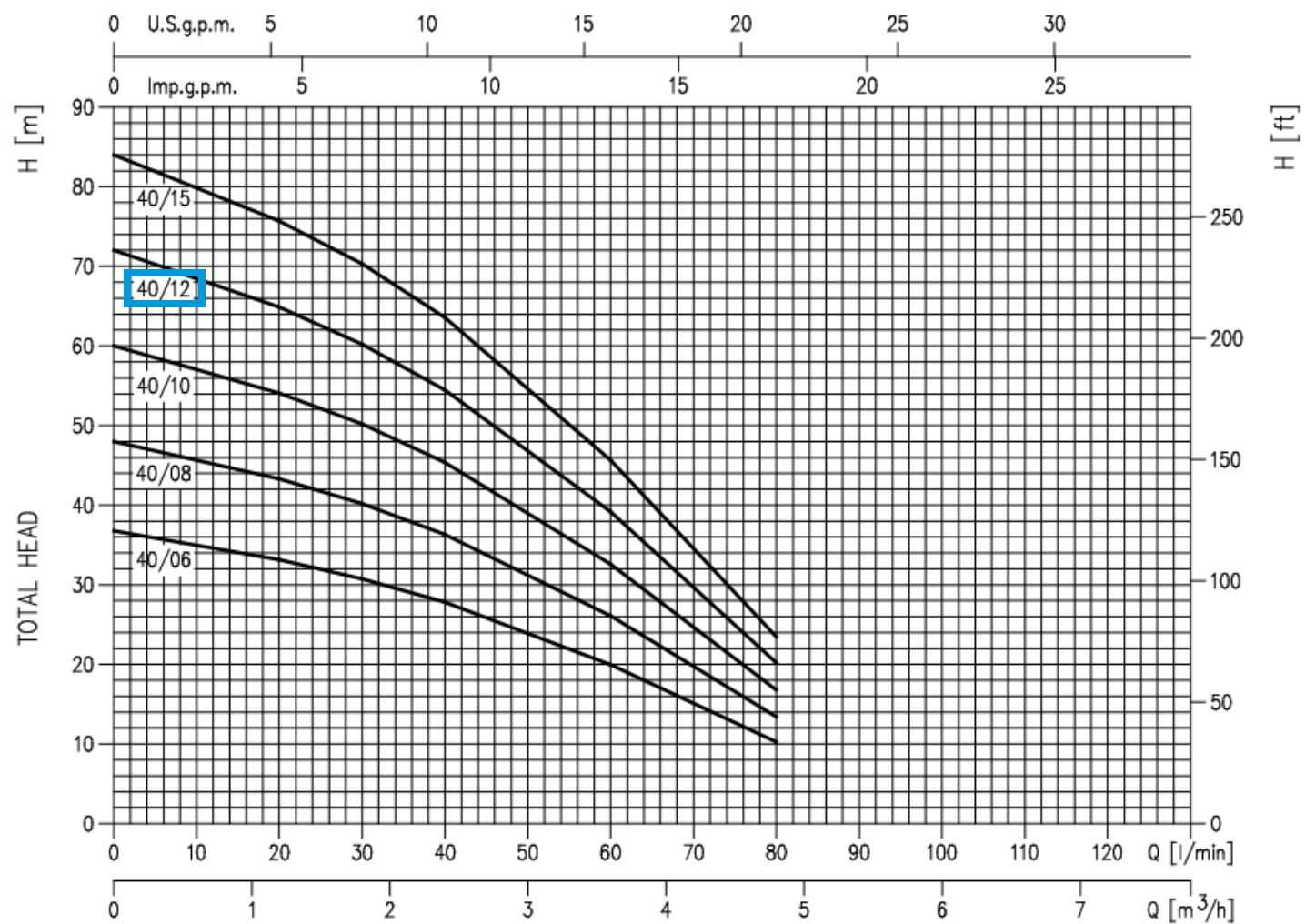
ROBOTA



Pumptyp	H
UE 40/12	590

ROBOTA

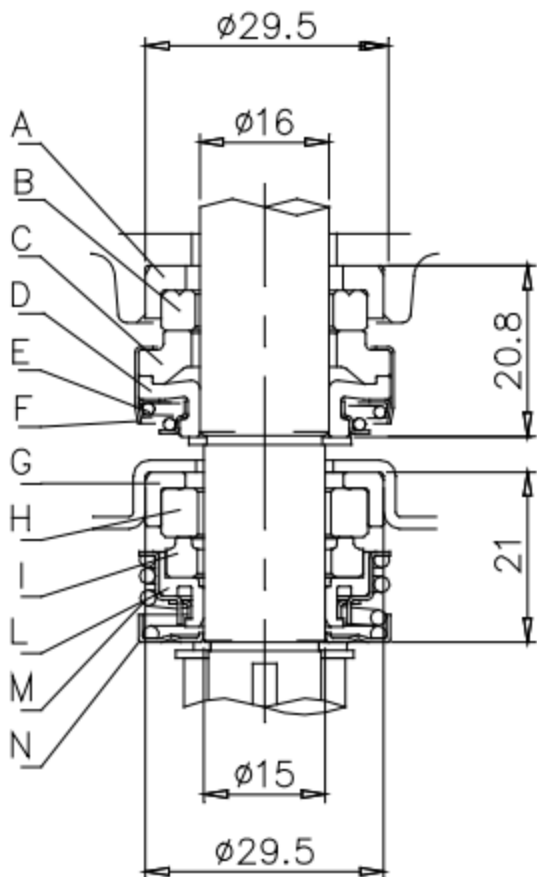
PUMPKURVA 40/12



ROBOTA

PUMPTYP	PUMPHJUL	DIFFUSORER	PUMPHJULSHUS
UE 40/12	6	5	6

Motorsida



Pumpsida

Ref.	Namn	Material
A	Gummisäte	NBR
B	Fast tätning	Keramik
C	Roterande tätning	Kol
D	Roterande gummi	NBR
E	Fjäder	AISI 304
F	Täckbricka tätning	AISI 304
G	Gummisäte	NBR
H	Fast tätning	Sic
I	Roterande tätning	Kol
L	Roterande gummi	NBR
M	Fjäder	AISI 304
N	Täckbricka tätning	AISI 304